



# Metalfix®

Metalfix s.r.o.  
Hynaisova 945/3  
709 00 Ostrava

Technický list

T: +420 596 636 087, +420 573 331 338  
E: obchod@metalfix.cz [www.metalfix.cz](http://www.metalfix.cz)  
Aktualizace: 29.9.2024 Strana: 1

## A4 Objímka dvoušroubová z korozi vzdorné oceli s pryžovou vložkou

**NEREZ A4**

kategorie:  
číslo MP:

Objímky pro potrubí a kabely / Nerezové objímky  
0764

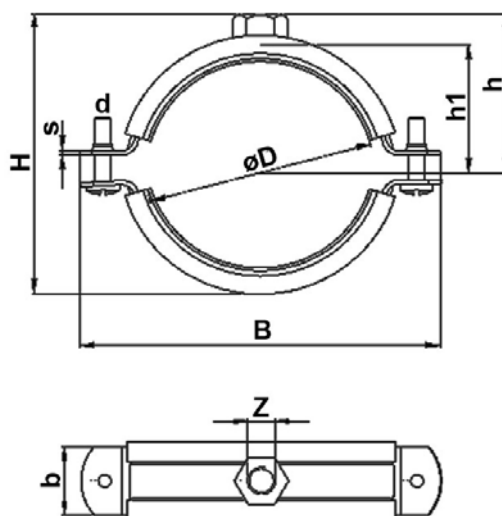
popis:

- prvek upevňovacího systému Metalfix
- objímka z nerezové oceli pro upevnění potrubí kruhového průřezu
- objímku připevňujeme ke konstrukci pomocí upevňovací matice M8 nebo M10 podle průměru

určení:

upevnění potrubí TZB v interiéru i exteriéru, pro použití v chemickém, farmaceutickém a potravinářském průmyslu

obrázek:  
technický náčrt:



vlastnosti / výhody:

- dvoušroubová objímka
- dva šrouby umožňují snadné nastavení podle vnějšího průměru trubky
- šrouby zajištěny proti vypadnutí plastovou podložkou
- pro průměry potrubí od 12 mm do 219 mm
- pryžová izolační vložka zamezuje šíření hluku, vibrací a kontaktní korozi
- objímky s upínací maticí M10 testovány na požární odolnost
- objímku upevňujeme ke zdi nebo stropu pomocí závitové tyče nebo kombi vrutu
- objímku upevňujeme ke konstrukci montážního systému pomocí upínací sestavy

technické údaje:

materiál objímky:  
povolený typ zatížení:

korozi vzdorná ocel A4 (X5CrNiMol17-12-2, 1.4401, AISI 316, V4A)  
statické zatížení

materiál:

barva:

teplotní rozsah použití:

tvrdost:

protihluková ochrana:

pryžová tlumící vložka  
SBR/EPDM bez chloru, bez silikonu  
černá  
T1: -40°C až +90°C, krátkodobě do 110°C  
45 ± 5 Shore A  
snížení hluku o 17 dB(A)

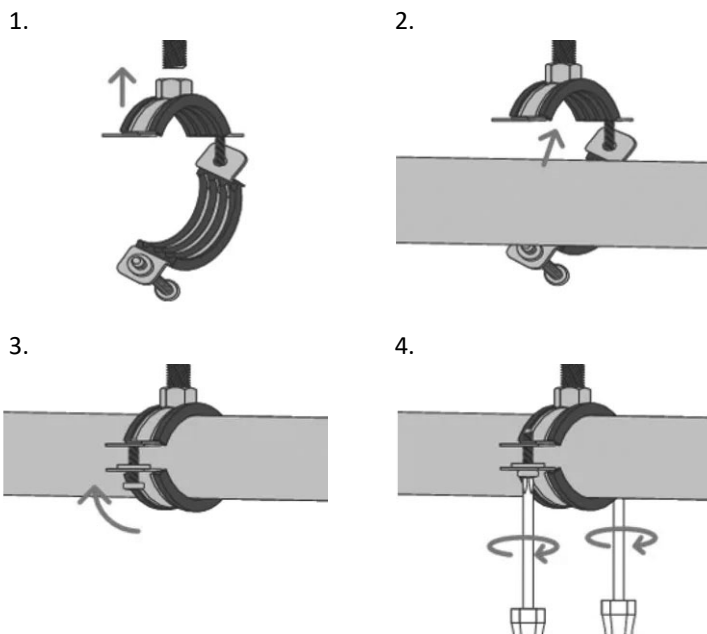


## A4 Objímka dvoušroubová z korozi vzdorné oceli s pryžovou vložkou

**NEREZ A4**

montážní postup:

- objímku upevníme k upevňovacímu šroubu (závitová tyč, kombi vrut, aj.)
- odšroubujeme šroub na jedné straně, čímž dojde k vyklopení objímky
- nasuneme trubku a zašroubujeme a dotáhneme šrouby na obou stranách



tabulka 1:

varianty, dimenze, balení

typ	kód	upínací rozsah D [mm]	velikost [v palcích]	velikost DN	upínací matice Z	balení [ks]
A4 Objímka T1 12–16 1/4" M8	522312	12 - 16	1/4"	8	M8	100
A4 Objímka T1 17–19 3/8" M8	522317	17 - 19	3/8"	10	M8	100
A4 Objímka T1 20–23 1/2" M8	522320	20 - 23	1/2"	15	M8	100
A4 Objímka T1 25–30 3/4" M8	522325	25 - 30	3/4"	20	M8	100
A4 Objímka T1 31–38 1" M8	522331	31 - 38	1"	25	M8	100
A4 Objímka T1 40–46 5/4" M8	522340	40 - 46	1 1/4"	32	M8	100
A4 Objímka T1 48–53 6/4" M8	522348	48 - 53	1 1/2"	40	M8	50
A4 Objímka T1 54–59 M8	522354	54 - 59			M8	50
A4 Objímka T1 60–64 2" M8	522360	60 - 64	2"	50	M8	50
A4 Objímka T1 67–71 M8	522367	67 - 71			M8	50
A4 Objímka T1 72–78 2 1/2" M10	522372	72 - 78	2 1/2"	65	M10	50
A4 Objímka T1 81–86 M10	522381	81 - 86			M10	50
A4 Objímka T1 87–92 3" M10	522387	87 - 92	3"	80	M10	50
A4 Objímka T1 95–103 M10	522395	95 - 103			M10	50
A4 Objímka T1 102–116 4" M10	522402	102 - 116	4"	100	M10	50
A4 Objímka T1 121–127 M10	522421	121 - 127			M10	25
A4 Objímka T1 133–141 5" M10	522433	133 - 142	5"	125	M10	25
A4 Objímka T1 159–168 6" M10	522459	159 - 168	6"	150	M10	25
A4 Objímka T1 204–210 M10	522504	204 - 210			M10	12
A4 Objímka T1 210–219 M10	522510	210 - 219	8"	200	M10	12

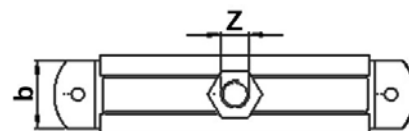
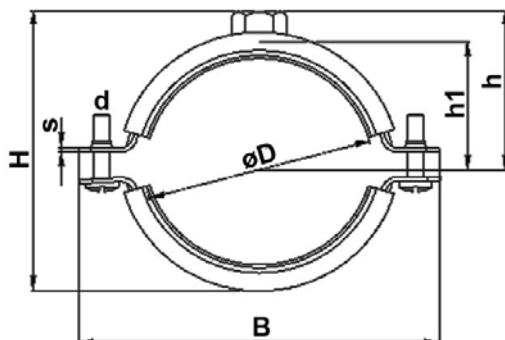


## A4 Objímka dvoušroubová z korozi vzdorné oceli s pryžovou vložkou

tabulka 2:

rozměrové specifikace, dovolená zátěž

**NEREZ A4**



typ	kód	šrouby d [mm]	B [mm]	b x s [mm]	m [kg]	N <sub>perm</sub> [kN]
A4 Objímka T1 12–16 1/4" M8	522312	M6x20	56	20 x 1,2	0,040	0,8
A4 Objímka T1 17–19 3/8" M8	522317	M6x20	59	20 x 1,2	0,043	0,8
A4 Objímka T1 20–23 1/2" M8	522320	M6x20	62	20 x 1,2	0,047	0,8
A4 Objímka T1 25–30 3/4" M8	522325	M6x20	68	20 x 1,2	0,053	0,8
A4 Objímka T1 31–38 1" M8	522331	M6x20	78	20 x 1,2	0,058	0,8
A4 Objímka T1 40–46 5/4" M8	522340	M6x20	88	20 x 1,2	0,073	0,8
A4 Objímka T1 48–53 6/4" M8	522348	M6x20	96	20 x 1,2	0,082	0,8
A4 Objímka T1 54–59 M8	522354	M6x20	101	20 x 1,2	0,088	0,8
A4 Objímka T1 60–64 2" M8	522360	M6x20	111	20 x 1,2	0,095	0,8
A4 Objímka T1 67–71 M8	522367	M6x20	116	20 x 1,2	0,120	0,8
A4 Objímka T1 72–78 2 1/2" M10	522372	M6x20	127	25 x 1,5	0,132	1,0
A4 Objímka T1 81–86 M10	522381	M6x20	138	25 x 1,5	0,175	1,0
A4 Objímka T1 87–92 3" M10	522387	M6x20	145	25 x 1,5	0,210	1,0
A4 Objímka T1 95–103 M10	522395	M6x20	156	25 x 1,5	0,258	1,0
A4 Objímka T1 102–116 4" M10	522402	M6x30	170	25 x 2,0	0,272	1,5
A4 Objímka T1 121–127 M10	522421	M6x30	185	25 x 2,0	0,284	1,5
A4 Objímka T1 133–141 5" M10	522433	M6x30	201	25 x 2,0	0,305	1,5
A4 Objímka T1 159–168 6" M10	522459	M6x30	230	25 x 2,0	0,439	1,5
A4 Objímka T1 204–210 M10	522504	M6x30	271	25 x 2,0	0,540	1,5
A4 Objímka T1 210–219 M10	522510	M6x30	283	25 x 2,0	0,550	1,5

vysvětlivky k tabulce 2:

N<sub>perm</sub> maximální dovolené zatížení při středovém tahu  
B šířka objímky  
b x s šířka x tloušťka materiálu

dokumentace:

POS, STO a Certifikát vydaný NB 1015

země původu:

Česká republika

poznámka:

Změna údajů v technickém listu vyhrazena.

V případě požadavku na ověření nebo zpřesnění kontaktujte technický servis společnosti Metalfix s.r.o.